

UGELLO SCHIUMA MEDIA ESPANSIONE – USME MEDIUM EXPANSION FOAM NOZZLE – USME



Descrizione



Il Mod. USME è un ugello schiuma che viene impiegato nei sistemi a diluvio acqua/schiuma a media espansione. Il Mod. USME è disponibile in ottone con rete e struttura in acciaio inox AISI 316, con attacco al processo da 3/4" o 1" filettato BSP o NPT.

Description



The Mod. USME is a foam nozzle used in medium expansion foam/water deluge systems. The Mod. USME is available in brass with body and net in stainless steel AISI 316, with process connections of 3/4" or 1" threaded BSP or NPT.

**Caratteristiche tecniche**

- Corpo in acciaio inox AISI 316
- Ugello in ottone
- Rete in acciaio inox AISI 316
- Dimensioni disponibili:
 - 3/4"
 - 1"
- Attacco filettato disponibile:
 - M. BSP
 - M. NPT
- Esecuzione idonea ad installazione esterna in ambiente marino e funzionamento con acqua mare e soluzioni schiumogene
- Pressione di progetto 16 bar

Finitura:

- Al naturale

Technical characteristics

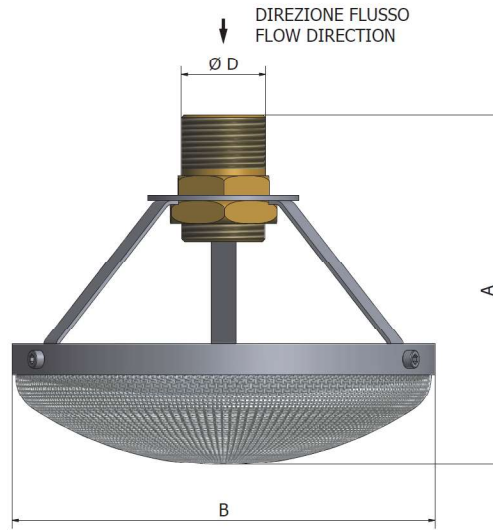
- Body in stainless Steel AISI 316
- Nozzle in brass
- Net in stainless steel AISI 316
- Available sizes:
 - 3/4"
 - 1"
- Available connection threaded:
 - M. BSP
 - M. NPT
- Suitable execution for external installation in marine environment and operation with sea water and foam solutions
- Design pressure: 16 bar

Finish:

- Natural

Dimensioni e Pesì

Dimensions and Weights



Ø D	A mm	B mm	Portata ugello a differenti pressioni l/min Nozzle flow rate at different pressure lpm						Rapporto espansione Expansion ratio	Fattore Factor K
			3 bar	4 bar	5 bar	6 bar	7 bar	8 bar		
3/4"	150		48.5	56.0	62.6	68.6	74.1	79.2	1 : 57	28
1"	150		77.9	90.0	100.6	110.2	119.1	127.3	1 : 61	45

Opzioni

Optional

- Per ulteriori opzioni o versioni speciali contattare SA Fire Protection
- For additional options or special versions contact SA Fire Protection

Nota:

Note:

(1) Il rapporto di espansione è inteso con aria pulita, salvo indicazione del produttore del liquido schiumogeno

(1) the expansion ratio is referred to clean air, if not otherwise instructed by the foam manufacturer



**Codice Identificativo
 Identification Form**

Mod. /

1
 2
 3
 4

Quantità / Quantity

UGELLO SCHIUMA MEDIA ESPANSIONE USME/ MEDIUM EXPANSION FOAM NOZZLE USME

CORPO BODY	1	Tipologia Type	Ugello schiuma media espansione Medium expansion foam nozzle	USME <input type="checkbox"/>	
	2	Dimensione Size	3/4"	QQQ <input type="checkbox"/>	
	3	Connessione Connection	1"	1 <input type="checkbox"/>	
POSRTATA FLOW RATE	4	Fattore K ((l/min)/√bar) K factor (lpm/√bar)	BSP	MBSP <input type="checkbox"/>	
			NPT	MNPT <input type="checkbox"/>	
			Fattore K= 28 K factor = 28	28 <input type="checkbox"/>	Ugello con attacco da 3/4" Nozzle connection 3/4"
		Fattore K= 45 K factor = 45	45 <input type="checkbox"/>	Ugello con attacco da 1" Nozzle connection 1"	
		Altre portate Other flow rates	K <input type="checkbox"/>	Specificare in Note il fattore K richiesto oppure la portata desiderata riferita ad un valore determinato di pressione. Specify in Notes the required K factor or the flow rate required at a specific pressure.	
NOTE NOTES					
CLIENTE / CLIENT:		PROGETTO / PROJECT:		DOC. No.:	REV.:
EMESSO / ISSUED:		CONTROLLATO / CHECKED:		APPROVATO / APPROVED:	
DATA / DATE:		DATA / DATE:		DATA / DATE:	