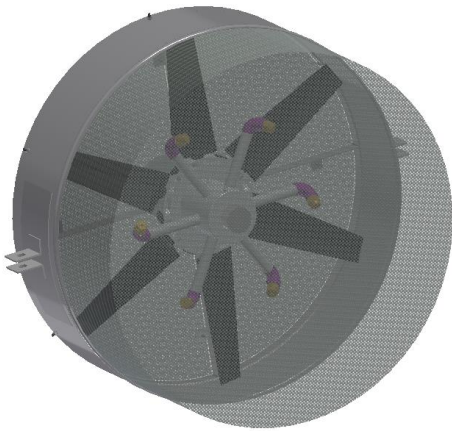


## GENERATORE SCHIUMA ALTA ESPANSIONE – GSAER HIGH EXPANSION FOAM GENERATOR – GSAER



### Descrizione



Il Mod. GSAER è generatore schiuma ad alta espansione dinamico costruito con corpo in acciaio inox e corredato di turbina a ventole. La turbina idraulica è mossa dalla stessa soluzione acqua schiuma e per effetto della sua rotazione soffia sul getto frazionato spingendo sulla rete frontale la soluzione acqua/schiuma ed agevolandone l'emulsificazione. Il generatore schiuma GSAER è disponibile con attacco al processo filettato BSP, flangiato ANSI o UNI o qualsiasi tipo di raccordo istantaneo. Alla versione BSP è possibile includere gli attacchi rapidi per formare una versione mobile equipaggiata inoltre di staffa e maniglie di trasporto.

### Description



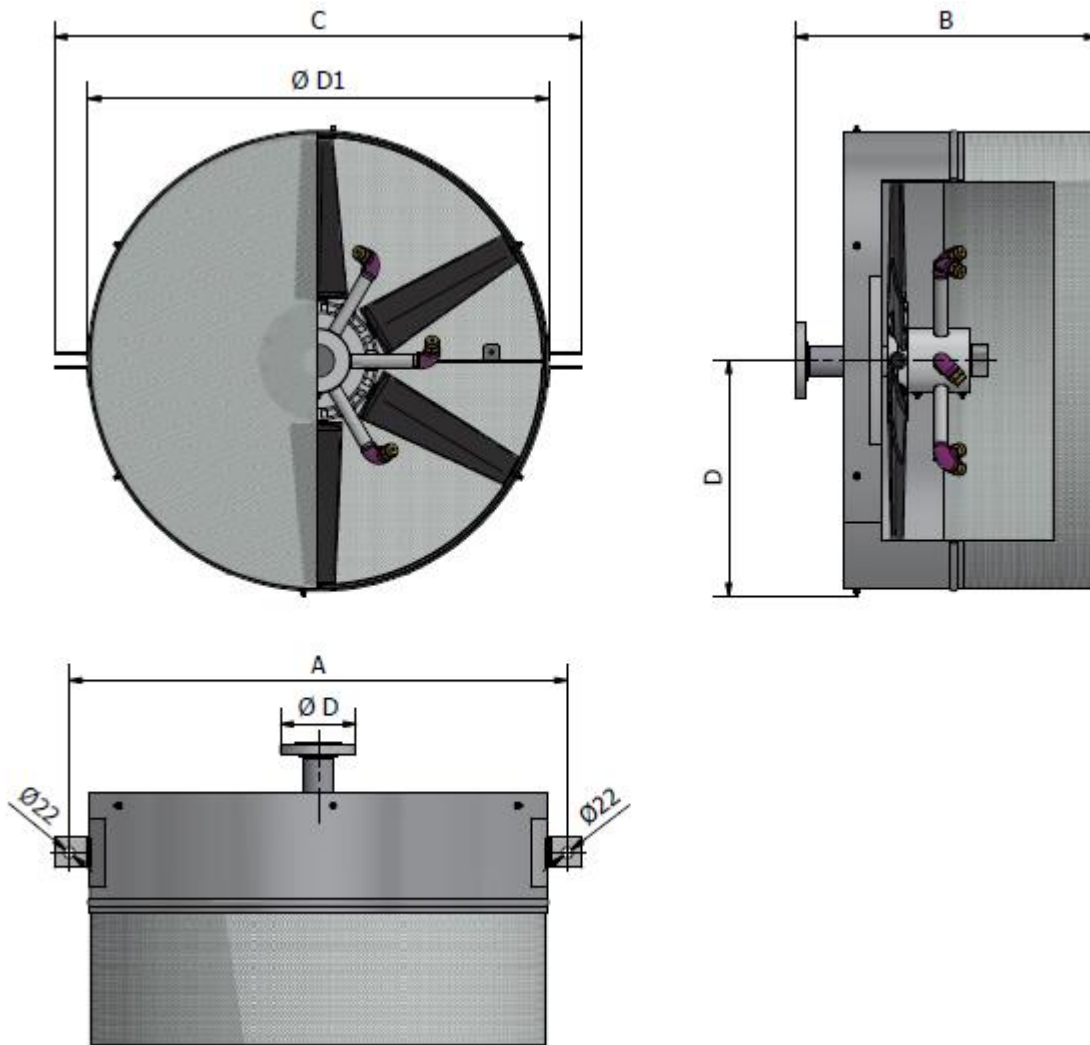
The Mod. GSAER is a dynamic high expansion foam generator manufactured in stainless steel with an air blades turbine. The turbine is put into motion by the same water/foam solution and is capable to entrain air into the water/foam spray projected on the generator net resulting into the emulsification of the foam. The GSAER branch pipe is available with threaded connection BSP, flanged connection ANSI or UNI or any type of instantaneous coupling. The BSP version can be delivered with instantaneous coupling (UNI, BS, etc) to form a mobile unit equipped with a support and handles.

## Caratteristiche tecniche

- Corpo a scelta tra:
  - Acciaio inox AISI 316
  - Acciaio inox AISI 304
- Corpo ugello a scelta tra:
  - Ottone
  - Acciaio inox AISI 316
- Turbina Idraulica a scelta tra:
  - Turbina e ventole in alluminio
  - Turbina e ventole in AISI 316
- Linea di alimentazione a scelta tra:
  - Acciaio al carbonio verniciato rosso RAL 3000
  - Acciaio al carbonio zincato
  - Acciaio inox AISI 304
  - Acciaio inox AISI 316
- Attacco ingresso a scelta tra:
  - Attacco flangiato ANSI
  - Attacco flangiato DIN
  - Attacco filettato: M. BSP
  - Attacco con raccordi istantanei:
    - UNI, BS 336, DSP, STORZ, GOST, NH, SMS, NOR
- Esecuzione idonea ad installazione esterna in ambiente marino e funzionamento con acqua mare e soluzioni schiumogene
- Pressione esercizio 5 bar
- Pressione di progetto 10 bar
- Finitura al naturale

## Technical characteristics

- Body to be selected among:
  - Stainless steel AISI 316
  - Stainless steel AISI 304
- Nozzle body material to be selected among:
  - Brass
  - Stainless steel AISI 316
- Hydraulic Turbine to be selected among:
  - Turbina e ventole in alluminio
  - Turbine and fan blade in AISI 316
- Supply line to be selected among:
  - Carbon steel painting red RAL 3000
  - Galvanized carbon steel
  - Stainless steel AISI 304
  - Stainless steel AISI 316
- Inlet connection to be selected among:
  - Flanged connection ANSI
  - Flanged connection DIN
  - Threaded connection: M.BSP
  - Quick couplings connection
    - UNI, BS 336, DSP, STORZ, GOST, NH, SMS, NOR
- Suitable execution for external installation in marine environment and operation with sea water and foam solutions
- Working pressure 5 bar
- Design pressure: 10 bar
- Natural finishing



Ø D	Ø D1 mm	A mm	B mm	C mm	D mm	Portata Flow rate l/min – 5 bar	Raporto di espansione <sup>(1)</sup> Expansion ratio 5 bar	Peso Weight (kg)
2"	930	1006	610	1066	475	200	1:500	50
2"	930	1006	610	1066	475	400	1:700	52

**Opzioni**

- Ciclo di verniciatura diverso dallo Standard SA
- Per ulteriori opzioni o versioni speciali contattare SA Fire Protection

**Optional**

- Painting system different from Standard SA
- For additional options or special versions contact SA Fire Protection

**Nota:**

(1) Dipende dal tipo di schiumogeno

**Note:**

(1) Depending on foam concentrate type

Codice Identificativo  
Identification Form

OPZIONI / OPTIONS

Mod. **GSAER01** **CAI70** / **CAI22** / **CAI22** / **CAI32** / **40** / **FL** /  /

1
2
3
4
5
6
7
8
9

Quantità / Quantity

**GENERATORE SCHIUMA ALTA ESPANSIONE GSAER / HIGH EXPANSION FOAM GENERATOR GSAER**

TIPOLOGIA TYPE		UGELLO NOZZLE		TURBINA IDRAULICA HYDRAULIC TURBINE		LINEA DI ALIMENTAZIONE SUPPLY LINE		PORTATA FLOW RATE												
<b>1</b>	Tipologia Type	Generatore schiuma fisso Fixed foam generator	GSAER01 <input checked="" type="checkbox"/>	<b>3</b>	Materiale Material	Ottone Brass	COT <input type="checkbox"/>	<b>4</b>	Materiale Material	Lega di alluminio Aluminium alloy	CAL10 <input type="checkbox"/>	<b>5</b>	Materiale Material	Acciaio al carbonio verniciato Painted carbon steel	CACV <input type="checkbox"/>	<b>6</b>	Portata a 5 bar Flow rate at 5 bar	200 l/min	20 <input type="checkbox"/>	Specificare in Note la portata Specify in Notes the flow rate
		Generatore schiuma portatile Portable foam generator	GSAER02 <input type="checkbox"/>			Bronzo EN 1982 – CC491K Bronze EN 1982 – CC491K	CBG10 <input type="checkbox"/>			Acciaio inox AISI 316 Stainless steel AISI 316	CAI22 <input checked="" type="checkbox"/>			Acciaio al carbonio zincato Galvanized carbon steel	CACZ <input type="checkbox"/>			400 l/min	40 <input checked="" type="checkbox"/>	
<b>2</b>	Materiale Material	Acciaio inox AISI 316 Stainless steel AISI 316	CAI70 <input checked="" type="checkbox"/>	<b>4</b>	Materiale Material	Acciaio inox AISI 304 Stainless steel AISI 304	CAI72 <input type="checkbox"/>	<b>5</b>	Materiale Material	Acciaio inox AISI 316 Stainless steel AISI 316	CAI22 <input checked="" type="checkbox"/>	<b>6</b>	Materiale Material	Acciaio inox AISI 304 Stainless steel AISI 304	CAI30 <input type="checkbox"/>	<b>6</b>	Portata a 5 bar Flow rate at 5 bar	Altro Other	F <input type="checkbox"/>	
		Acciaio inox AISI 316 Stainless steel AISI 316	CAI70 <input checked="" type="checkbox"/>			Acciaio inox AISI 304 Stainless steel AISI 304	CAI72 <input type="checkbox"/>			Acciaio inox AISI 316 Stainless steel AISI 316	CAI22 <input checked="" type="checkbox"/>			Acciaio al carbonio zincato Galvanized carbon steel	CACZ <input type="checkbox"/>			400 l/min	40 <input checked="" type="checkbox"/>	

Prosegue alla pagina seguente / Continue to the next page



CONNESSIONE CONNECTION	7	Tipologia Type	Filettato BSP Threaded BSP		BSP <input type="checkbox"/>	Tipologia standard Standard type	
			Flangia Flange		FL <input checked="" type="checkbox"/>	Specificare in Note la tipologia e dimensione. Specify in Notes type and size.	
			Raccordo istantaneo Quick coupling		RC <input type="checkbox"/>	Specificare in Pos. 8 la tipologia del raccordo richiesto. Specify in Pos. 8 the type required coupling	
RACCORDI ISTANTANEI QUICK COUPLING	8	Tipologia Type	UNI Italian	UNI 45		UNI 45 <input type="checkbox"/>	
				UNI 70		UNI 70 <input type="checkbox"/>	
			BS British			BS 336 <input type="checkbox"/>	
			STORZ German	STORZ 52		STORZ52 <input type="checkbox"/>	
				STORZ 75		STORZ75 <input type="checkbox"/>	
			DSP French	DSP 40		DSP40 <input type="checkbox"/>	
				DSP 65		DSP65 <input type="checkbox"/>	
			NH North American	NH 1 1/2"		NH1M <input type="checkbox"/>	
				NH 2 1/2"		NH2M <input type="checkbox"/>	
			GOST Russian			GOST <input type="checkbox"/>	
SMS Swedish			SMS <input type="checkbox"/>				
NOR Norwegian	NOR 1 1/2"		NOR1M <input type="checkbox"/>				
	NOR 2 1/2"		NOR2M <input type="checkbox"/>				
OPZIONI OPTIONS	9	Verniciatura Painting	Verniciatura diversa da ciclo SA standard Painting system different for SA standard		C <input type="checkbox"/>	Specificare in Note il ciclo di verniciatura richiesto. Specify in Notes the painting procedure required.	
NOTE NOTES	Pos. 7: Flanged connection 2" BS4504						
CLIENTE / CLIENT:		PROGETTO / PROJECT:		DOC. No.:		REV.:	
EMESSO / ISSUED:		CONTROLLATO / CHECKED:		APPROVATO / APPROVED:			
DATA / DATE:		DATA / DATE:		DATA / DATE:			